

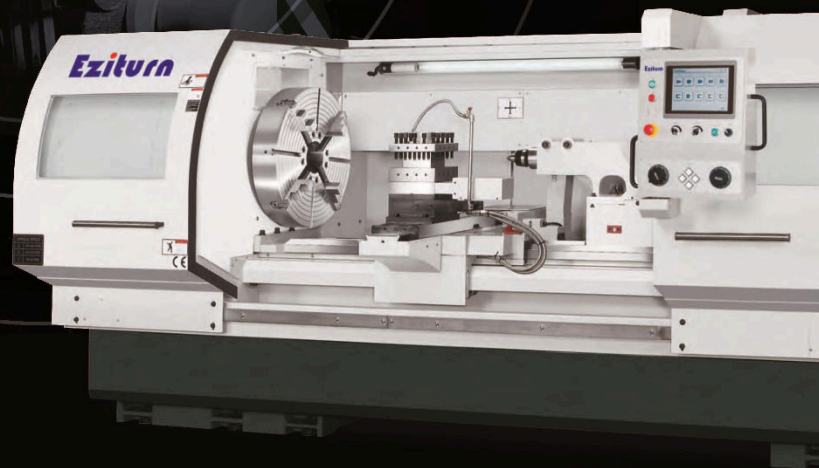


<http://lihaitec.com>

otomat / Eziturn / Eziturn<sup>+</sup>

**自動化車床首選**

改善人力短缺問題 ↴





自動化車床總覽

otomat 系列

OT-470T  
OT-520T  
OT-560T  
OT-660T

Ezitur 系列

ST-360 ST-660  
ST-470 ST-770  
ST-520 ST-840  
ST-460 ST-1070  
ST-540 ST-1270  
ST-560 ST-1300  
ST-630 ST-1600

Ezitur+ 系列

●標準功能 ○選配 ×無此功能

otomat / Ezitur 控制器功能說明

功能	otomat	Ezitur	Ezitur+	
單功能自動切削	車邊-內外徑	●(外徑)	●	●
	端面	●	●	●
	斜邊-內外徑	●(外徑)	●	●
	溝槽-內外徑	×	●	●
	車牙(公英制)-內外徑	●(外徑)	●	●
	斜牙(公英制)-內外徑	×	●	●
	圓弧內外徑	×	●	●
	端面溝槽	×	●	●
	鑽孔	×	●	●
	輪廓連結	車邊-內外徑	×	×
端面		×	×	●
斜邊-內外徑		×	×	●
溝槽-內外徑		×	×	●
車牙(公英制)-內外徑		×	×	●
斜牙(公英制)-內外徑		×	×	●
圓弧-內外徑		×	×	●
輔助功能	退刀安全位置設定	●	●	●
	軸向偏移設定	●	●	●
	端面修整	●	●	●
	粗車/精車選擇	●	●	●
	冷卻水與程式同步啟動	●	●	●
	公/英制顯示	●	●	●
	直徑/半徑讀取選擇	●	●	●
	下刀點位置選擇	●	●	●
	自動潤滑系統控制	○	●	●
	I/O檢測畫面	●	●	●
	固定式電子手輪	×	●	●
	手輪執行切削程式	×	●	●
	程式儲存(30組/每一模組)	●	×	●
USB 程式儲存	×	×	●	
CSS 主軸定線速度	×	●	●	
特殊功能	修牙	×	×	×
	反車(由主軸箱往尾座切削)	×	●	●
	多口牙	×	×	×
	CAM 輸入	×	×	×
	G/M code 編輯	×	×	×
	四方電動刀塔	×	○	○
週邊附件	油壓夾頭	×	○	○
	油壓尾座	×	○	○
	6/8刀刀塔(電動或油壓)	×	×	○
	外接移動式手輪	×	○	○

otomat / Ezitur 規格表

	otomat	Ezitur	Ezitur+
外觀			
功能畫面			
控制器規格	7" 觸控螢幕 X/Z 軸伺服馬達	8" 觸控螢幕 X/Z 軸伺服馬達	10" 觸控螢幕 X/Z 軸伺服馬達
標準配備	1. 傳統齒輪主軸箱 2. 傳統進給齒輪箱 3. 傳統床裙 4. X/Z 軸導螺桿 5. 折疊式大小手輪 6. 手動四方刀架 7. 腳踩制車	1. 手動換機主軸箱(2或3檔) 2. 固定式電子手輪 3. X/Z 軸滾珠螺桿 4. Z軸螺桿保護蓋 5. 手動四方刀架 6. 自動注油器	1. 變頻主軸 2. 固定式電子手輪 3. X/Z 軸滾珠螺桿 4. 手動四方刀架 5. 全罩式板金 6. 自動注油器 7. 工作燈 8. 冷卻系統 9. 自動換檔
選配	1. 快換刀架 2. 螺桿保護蓋 3. 大擋板(後擋板) 4. 夾頭護蓋 5. 小擋板(刀架護蓋) 6. 工作燈 7. 冷卻系統 8. 主軸電磁制車 9. 自動注油器	1. 變頻主軸 2. 快換刀架 3. 電動四方刀架 4. 10"觸控螢幕 5. 大擋板(後擋板) 6. 夾頭護蓋 7. 小擋板(刀架護蓋) 8. 工作燈 9. 冷卻系統 10. 自動換檔 11. 外接移動式手輪	1. 快換刀架 2. 電動四方刀架 3. 伺服8刀刀塔 4. 外接移動式手輪 5. 水箱

# otomat

## 伺服自動化傳統系列

- 傳統車床自動化的最佳夥伴
- 維持傳統車床的操作模式
- 帶有軸向伺服控制系統可自動車削
- 易學易用
- 觸控螢幕
- 不須另外安裝斜度附件
- 不須另外安裝光學尺
- 手自動兩用隨心所欲



03

## 手自動兩用傳統車床 自動化的好幫手

### 標準附件

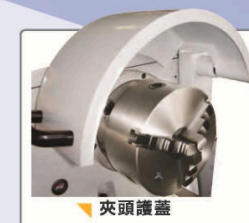
- 頂針
- 工具及工具箱
- 操作手冊
- 四方刀架

### 特殊附件

- 三爪夾頭
- 四爪夾頭
- 花盤
- 中心架
- 跟刀架
- 工作燈
- 自動注油器
- 夾頭護蓋
- 大擋板 (後擋板)
- MP/DP牙更換齒輪
- 快換刀架
- 小擋板 (刀架護蓋)
- 冷卻系統



中心架



項 目		OT-470T	OT-520T	OT-560T	OT-660T
床面上最大旋徑	mm	470 (19")	520 (21")	560 (22")	660 (26")
鞍面上最大旋徑	mm	280	330	340	440
兩心間距離	mm	560/1000/1500/2000		1000/1500/2000	
凹口上最大旋徑	mm	690	740	788	890
床面寬度	mm	300		350	
主軸規格		A1-6 (A1-8 D1-6 D1-8選配)		A2-8 (D1-8選配)	
主軸孔徑	mm	Φ58 (Φ80選配)		Φ85 (Φ105選配)	
主軸通孔錐度		MT 6 (MT 7選配)		MT 7	
主軸轉速	rpm	20-2000 rpm(12 段), 40-2000 rpm		15-1500rpm(12 段) / 14-1380 rpm	
英制螺桿範圍	TPI	4-56牙		2-56牙	
公制螺桿範圍	mm	P0.5-P7		P0.5-P14	
縱向自動進刀範圍	mm	0.05-0.8		0.05-0.8	
橫向自動進刀範圍	mm	0.02-0.36		0.02-0.36	
導螺桿直徑	mm	35		38	
導螺桿螺距		4 牙 or 6mm			
尾座心軸錐度		MT4		MT5	
尾座心軸行程	mm	150		190	
尾座心軸直徑	mm	68		75	
主軸馬達	HP	5 (7.5選配)		7.5 (10選配)	
冷卻幫浦	HP			1/8	
小刀架行程	mm	125		200	
橫送台移動距離	mm	250	275		350

04

本公司持續研發新產品，實際尺寸及外觀，圖色以機器為準，如有脫離或價格變更，恕不另行通知。

# Eziturn

## 伺服自動化單功能系列

- 軸向滾珠螺桿傳動精度高
- 帶有軸向伺服控制系統可自動車削
- 易學易用
- 觸控螢幕
- 自動外徑及內徑單功能切削
- 車邊/端面/斜邊/溝槽/車牙/鑽孔



### 標準附件

- 頂針
- 工具及工具箱
- 操作手冊
- 四方刀架
- 自動注油器

### 特殊附件

- 三爪夾頭
- 四爪夾頭
- 花盤
- 中心架
- 跟刀架
- 工作燈
- 夾頭護蓋
- 大擋板(後擋板)
- 快換刀架
- 小擋板(刀架護蓋)
- 冷卻系統
- 水箱

▼ 中心架



▼ 夾頭護蓋



▼ 自動注油器



▼ 冷卻系統及水箱

## 全球首創，直覺觸控。 直覺觸控智慧型車床

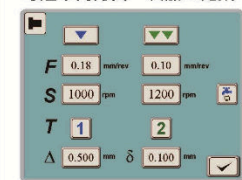


### 控制器特色：

1. 全自動操作切削功能，模組化設定。
2. 直覺圖形畫面，圖式對話輸入，沒有語言問題。
3. 簡易輪廓工件加工，切削條件設定簡潔。
4. 不需學習CNC程式碼和增購CAM軟體。
5. 不需高階程式人才即可操作。
6. 可儲存不同工件尺寸條件組別。

### 加工條件設定容易

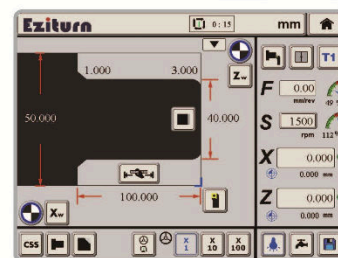
可選不同刀具一次加工完成



一指觸控輕鬆加工



內建 內外車邊、端面、車溝、車牙、鑽孔、圓弧、斜邊等常用加工。

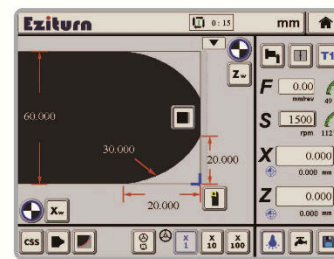


## 免CNC經驗、不須學習G/M碼

簡單直覺觸控易懂，不須斜度附件，斜邊圓弧也能輕鬆完成！

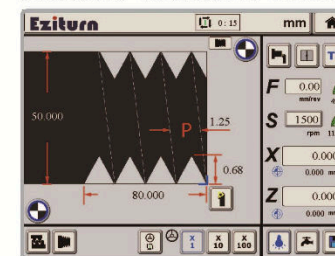
### 自動切削加工

可單次或重複多次車削



### 車牙也變簡單了

提供常用牙表，快速選取標準公、英制牙規格



# Eziturn+

## 伺服自動化進階系列

- 介於傳統與電腦數控的另一新的選擇
- 直覺式操作圖形顯示
- 模組化設計界面 - 容易操作，快速學習
- 提供雙電子手輪維持傳統車床操作模式
- 無須改變操作習慣，無須編輯程式碼，不須精通程式語言
- 簡單完成複雜的加工

### 標準附件

- 雙頻主軸
- 固定式電子手輪
- X/Z 軸液珠螺桿
- 四方刀架
- 全罩式板金
- 自動注油器
- 工作燈
- 冷卻系統

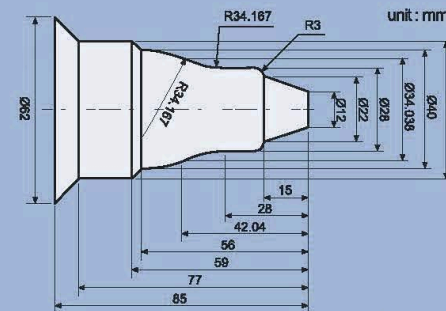
### 特殊附件

- 快換刀架
- 電動四方刀架
- 伺服8刀塔
- 外接移動式手輪
- 水箱

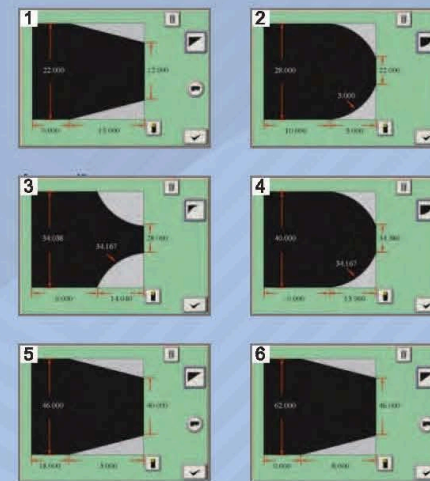
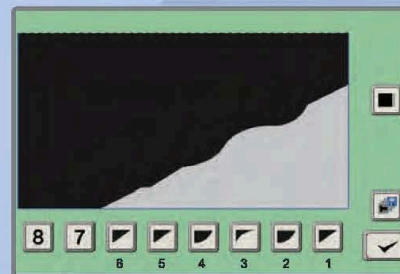


## 強大簡易的編輯功能 進階版多段連結功能

階梯型輪廓加工 切削多段一次完成



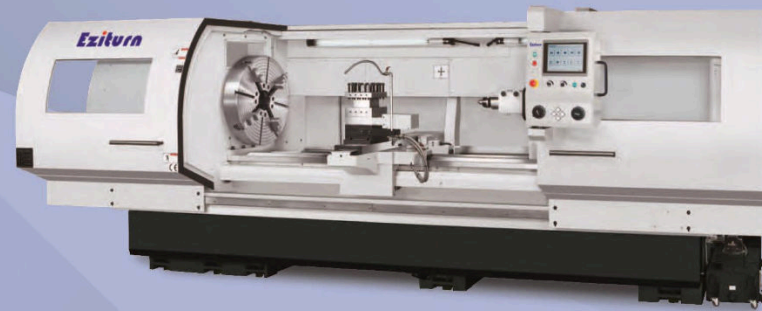
最多有八段圖形可以連結(連結段落1-8)  
(內含多變複合式工序，可同時連結溝槽、車牙...等工序)



# Eziturn Eziturn+

## 直覺式觸控智慧型車床

傳統車床升級簡易自動化操作  
解決專業技術人員短缺問題



項目	ST-360	ST-470	ST-520	ST-460	ST-540	ST-560
床面最大旋徑	mm 360 (14")	470 (19")	520 (21")	460 (18")	540(21")	560 (22")
兩心間距離	mm 1000	560/1000/1500/2000			1000/1500/2000	
鞍面上最大旋徑	mm 225	280	330	230	310	340
床台寬度	mm 190	300			350	
主軸規格	D1-4	A1-6, D1-6 (D1-8選配)		D1-6	D1-8 (A1-11選配)	A2-8 (D1-8選配)
主軸孔徑	mm Φ40	Φ58 (Φ80選配)		Φ56	Φ85 (Φ105選配)	
主軸錐度	MT 5	MT 6 (MT 7選配)		MT5		MT7
主軸最高轉速	rpm H:300-2200 L:36-300	H:181-2000 L:20-180		H:681-3100 M:153-680 L:33-152	H:491-2250 (H:331-1500) M:126-490 (M:93-330) L:27-125 (L:20-92)	H:136-1380 L:15-135
主軸控制方式		變頻				
尾座心軸直徑	mm Φ40	Φ68		Φ75		
尾座心軸行程	mm 100	150		170		190
尾座心軸錐度	mm MT 3	MT 4		MT5		
縱向自動進給速率	M/min	10				
橫向自動進給速率	M/min	10				
X滾珠螺桿規格	mm Φ20, P5 C5	Φ20, P5 C5		Φ25, P5 C5		
Z滾珠螺桿規格	mm Φ32, P5 C5	Φ38, P10 C5		Φ40, P10 C5		
縱向移動距離	Mm 165	250	275	280	350	
橫向移動距離	Mm 900	500/900/1400/1900		900/1400/1900		
主軸馬達規格	HP 3	7.5 (10選配)		10 (15選配)		

ST-630	ST-660	ST-770	ST-840	ST-1070	ST-1270	ST-1300	ST-1600
630 (25")	660 (26")	770(30")	840(33")	1070(42")	1270(50")	1300(51")	1600(63")
1000/1500/2000	1000/1500/2000/ 3000/4000/5000	1500/2000/3000/4000/5000		1500/2000/3000/4000/5000/6000			
400	440	500	570	744	944	900	1200
350	350 (450選配)		450	610		770	
D1-8 (A1-11選配)	A2-8 (D1-8 A2-11選配)		A2-11	A2-11 (A2-15選配)		A2-11 (A2-15 A2-20 A2-28選配)	
Φ85 (Φ105選配)	Φ85		Φ105 (Φ155選配)	Φ155 (Φ230選配)		Φ155 (Φ230 Φ305 Φ410選配)	
MT5	MT7 (MT6選配)		MT5		MT6		
H:491-2250 (H:331-1500) M:126-490 (M:93-330) L:27-125 (L:20-92)	H: 136-1380 (H:491-2250) (M:126-490)		H:331-1500 (H:176-800) M:93-330 (M:53-175) L:20-92 (L:11-52)	H:151-750 (H:111-560) M:31-150 (M:21-110) L:6-30 (L:4-20)	H:151-750 (H:111-560) M:31-150 (M:21-110) L:6-30 (L:4-20)	H:54-270 M:11-53 L:2-10	H:43-215 M:9-42 L:1.5-8
	變頻						
170	Φ75		Φ105		Φ165		
	190	220		300			
	MT 5			MT6			
	10						
	10						
	Φ25, P5 C5		Φ28, P5 C5		Φ40, P8 C5		
	Φ40, P10 C5		Φ50, P10 C5		Φ80, P16 C5		
	350		450		580	680	830
900/1400/1900	900/1400/1900/2900/3900/4900		1400/1900/2900/3900/4900		1400/1900/2900/3900/4900/5900		
10 (15選配)	10 (15 20選配)		15 (20選配)		20 (30 40選配)		

# 平台式

直覺式簡易操作車床

Ezitur



## 規格表

項目	機型			
	單位	AC1720H	AC1730H	AC1740H
床面上最大旋徑	mm	430 (17")		
兩心間距離	mm	500	750	1000
鞍面上最大旋徑	mm	230		
床台寬度	mm	300		
主軸規格		A1-6		
主軸孔徑	mm	Ø58		
主軸錐度		MT4		
主軸最高轉速	rpm	H:613-3100		L:121-612
主軸控制方式	steps	變頻控制		
尾座心軸直徑	mm	Ø58		
尾座心軸行程	mm	160		
尾座心軸錐度		MT4		
縱向自動進給速率	M/min	10		
橫向自動進給速率	M/min	10		
X滾珠螺桿規格	mm	Ø25, P5 C5		
Z滾珠螺桿規格	mm	Ø40, P10 C5		
縱向移動距離	mm	250		
橫向移動距離	mm	300	550	800
主軸馬達規格	kw/hp	5.5KW/7.5HP (選配7.5KW/10HP)		
佔地面積 長/寬/高	mm	1850/1700/1900	2050/1700/1900	2300/1700/1900
淨重	kgs	1900	2200	2500

## 規格表

項目	機型			
	單位	ST1840H	ST1860H	ST1880H
床面上最大旋徑	mm	460 (18")		
兩心間距離	mm	1000	1500	2000
鞍面上最大旋徑	mm	230		
床台寬度	mm	350		
主軸規格		D1-6		
主軸孔徑	mm	Ø56		
主軸錐度		MT5		
主軸最高轉速	rpm	H:681-3100	M:153-680	L:33-152
主軸控制方式	steps	變頻控制		
尾座心軸直徑	mm	Ø75		
尾座心軸行程	mm	170		
尾座心軸錐度		MT5		
縱向自動進給速率	M/min	10		
橫向自動進給速率	M/min	10		
X滾珠螺桿規格	mm	Ø25, P5 C5		
Z滾珠螺桿規格	mm	Ø40, P10 C5		
縱向移動距離	mm	280		
橫向移動距離	mm	800	1300	1800
主軸馬達規格	kw/hp	5.5KW/7.5HP (選配7.5KW/10HP)		
佔地面積 長/寬/高	mm	2720/1760/1910	3220/1760/1910	3720/1760/1910
淨重	kgs	2900	3200	3500

# 平台式

直覺式簡易操作車床

Ezitur



## 規格表

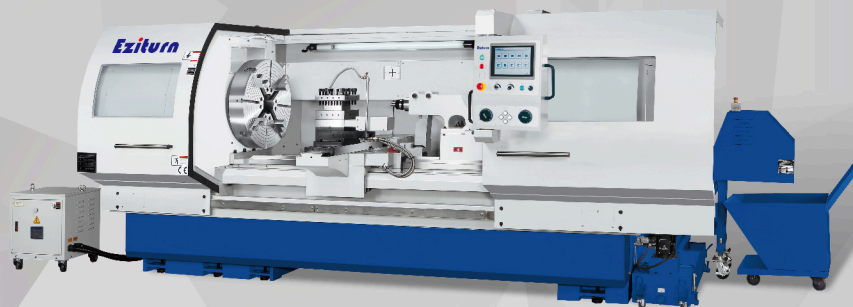
項目	機型	單位	機型		
			ST2140H	ST2160H	ST2180H
床面上最大旋徑		mm	540 (21")		
兩心間距離		mm	1000	1500	2000
鞍面上最大旋徑		mm	310		
床台寬度		mm	350		
主軸規格			D1-8, (選配 A1-11)		
主軸孔徑		mm	Ø85(3"), 選配Ø105(4")		
主軸錐度			MT5		
主軸最高轉速	rpm		H : 491-2250	H : 331-1500	
			M : 126-490	M : 93-330	
			L : 27-125	L : 20-92	
主軸控制方式		steps	變頻控制		
尾座心軸直徑		mm	Ø75		
尾座心軸行程		mm	170		
尾座心軸錐度			MT5		
縱向自動進給速率		M/min	10		
橫向自動進給速率		M/min	10		
X滾珠螺桿規格		mm	Ø25, P5 C5		
Z滾珠螺桿規格		mm	Ø40, P10 C5		
縱向移動距離		mm	350		
橫向移動距離		mm	800	1300	1800
主軸馬達規格		kw/hp	7.5KW/10HP (選配11KW/15HP)		
佔地面積 長/寬/高		mm	2720/1760/1910	3220/1760/1910	3720/1760/1910
淨重		kgs	3100	3400	3700

## 規格表

項目	機型	單位	機型		
			ST2540H	ST2560H	ST2580H
床面上最大旋徑		mm	630 (25")		
兩心間距離		mm	1000	1500	2000
鞍面上最大旋徑		mm	400		
床台寬度		mm	350		
主軸規格			D1-8, (選配 A1-11)		
主軸孔徑		mm	Ø85(3"), 選配Ø105(4")		
主軸錐度			MT5		
主軸最高轉速	rpm		H : 491-2250	H : 331-1500	
			M : 126-490	M : 93-330	
			L : 27-125	L : 20-92	
主軸控制方式		steps	變頻控制		
尾座心軸直徑		mm	Ø75		
尾座心軸行程		mm	170		
尾座心軸錐度			MT5		
縱向自動進給速率		M/min	10		
橫向自動進給速率		M/min	10		
X滾珠螺桿規格		mm	Ø25, P5 C5		
Z滾珠螺桿規格		mm	Ø40, P10 C5		
縱向移動距離		mm	350		
橫向移動距離		mm	800	1300	1800
主軸馬達規格		kw/hp	7.5KW/10HP (選配11KW/15HP)		
佔地面積 長/寬/高		mm	2720/1760/1910	3220/1760/1910	3720/1760/1910
淨重		kgs	3200	3500	3800

# 平台式

直覺式簡易操作車床



## 規格表

項目	機型	單位	ST	ST	ST	ST	ST
			3060H	3080H	30120H	30160H	30200H
床面上最大旋徑	mm		770 (30")				
兩心間距離	mm		1600	2100	3100	4100	5100
鞍面上最大旋徑	mm		500				
床台寬度	mm		450				
主軸規格			A2-11				
主軸孔徑	mm		Ø105(4"), 選配Ø155(6")				
主軸錐度			MT5				
主軸最高轉速	rpm		H : 331-1500		H : 176-800		
			M : 93-330		M : 53-175		
			L : 20-92		L : 11-52		
主軸控制方式	steps		變頻控制				
尾座心軸直徑	mm		Ø105				
尾座心軸行程	mm		220				
尾座心軸錐度			MT5				
縱向自動進給速率	M/min		10				
橫向自動進給速率	M/min		10				
X滾珠螺桿規格	mm		Ø28, P5 C5				
Z滾珠螺桿規格	mm		Ø50, P10 C5				
縱向移動距離	mm		450				
橫向移動距離	mm		1500	2000	3000	4000	5000
主軸馬達規格	kw/hp		11KW/15HP, (選配15KW/20HP)				
佔地面積	長	mm	3810	4310	5310	6310	7310
	寬/高	mm	2120/1840				
淨重	kgs		4300	4800	5800	6800	7800

## 規格表

項目	機型	單位	ST	ST	ST	ST	ST
			3360H	3380H	33120H	33160H	33200H
床面上最大旋徑	mm		840 (33")				
兩心間距離	mm		1600	2100	3100	4100	5100
鞍面上最大旋徑	mm		570				
床台寬度	mm		450				
主軸規格			A1-11, (選配 A2-11 A2-15 A2-20)				
主軸孔徑	mm		Ø105(4"), 選配Ø155(6"), Ø230(9"), Ø250(10"), Ø305(12")				
主軸錐度			MT5				
主軸最高轉速	rpm		H : 331-1500	H : 176-800	H : 108-450	H : 87-350	
			M : 93-330	M : 53-175	M : 31-107	M : 26-86	
			L : 20-92	L : 11-52	L : 7-30	L : 6-25	
主軸控制方式	steps		變頻控制				
尾座心軸直徑	mm		Ø105				
尾座心軸行程	mm		220				
尾座心軸錐度			MT5				
縱向自動進給速率	M/min		10				
橫向自動進給速率	M/min		10				
X滾珠螺桿規格	mm		Ø28, P5 C5				
Z滾珠螺桿規格	mm		Ø50, P10 C5				
縱向移動距離	mm		450				
橫向移動距離	mm		1500	2000	3000	4000	5000
主軸馬達規格	kw/hp		11KW/15HP (選配15KW/20HP)				
佔地面積	長	mm	3810	4310	5310	6310	7310
	寬/高	mm	2120/1840				
淨重	kgs		4500	5000	6000	7000	8000